

Model frekvenčního měniče

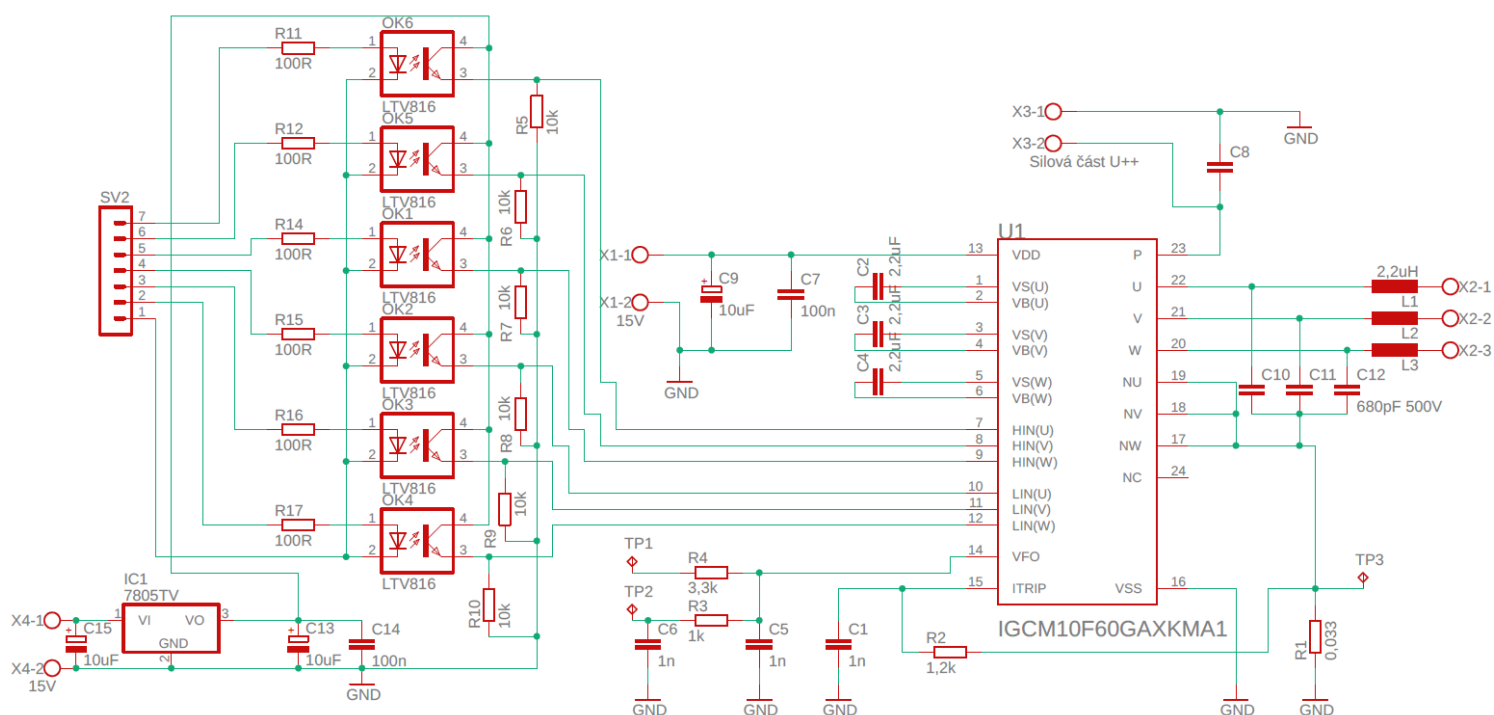
Třída: C4.E

Jméno: Roman Vaněk

Vedoucí: Ing. Miroslav Kašpar

Sekce: 10. Elektrotechnika

Tento model univerzálního frekvenčního měniče, pracujícího na principu nepřímého měnění kmitočtu, dokáže vytvořit třífázovou síť s rozsahem frekvence 5 – 60 Hz. Tato síť je určena pro řízení třífázových synchronních a asynchronních motorů do 100W. Výstup frekvenčního měniče je ošetřen vyšším harmonickým přídavným harmonickým filtrem.



Pdf: <https://drive.google.com/file/d/1X0nn7ywdrjsUQ7HU9brWYAAAKFEWOXzw/view>